

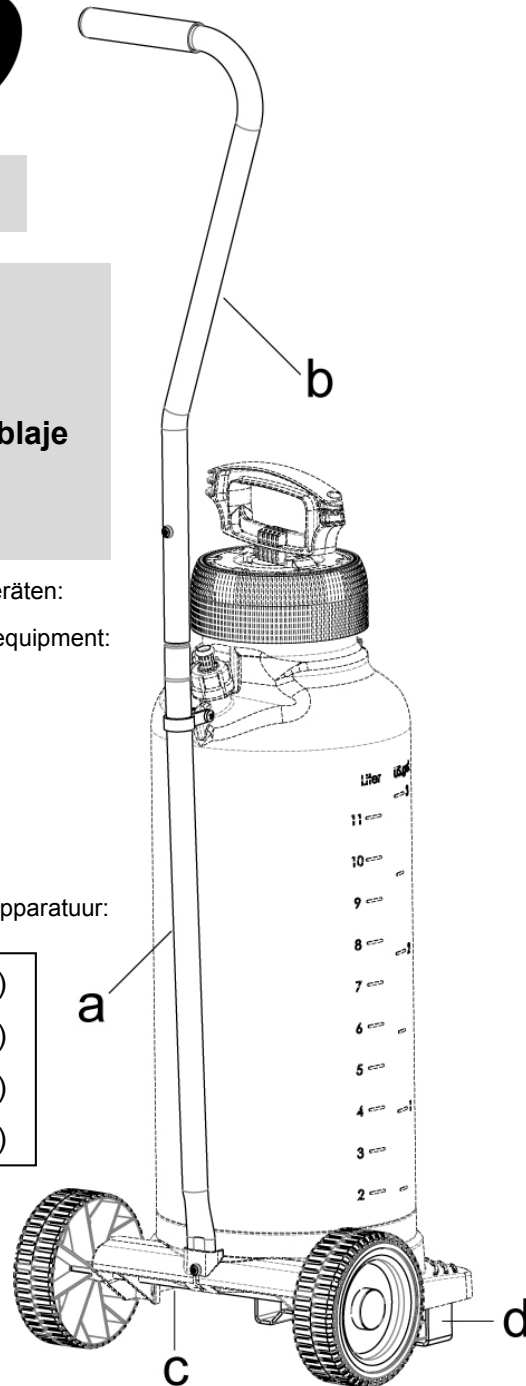
SOLO[®]

49211

de - Montageanleitung
en - Mounting instructions
fr - Notice de montage
es - Instrucciones de ensamblaje
it - Istruzioni di montaggio
nl - Montagehandleiding

de Nur für SOLO 11 Liter Wasser-Druckgeräten:
en Only for SOLO 11 liter water pressure equipment:
fr Seulement pour SOLO 11 litres équipements sous pression de l'eau :
es Solo para SOLO 11 litros equipos de agua a presión:
it Solo per SOLO -11 litri attrezzature a pressione dell'acqua:
nl Alleen voor SOLO 11 liters water drukapparatuur:

- SOLO 309 FA (no. 30931)
- SOLO 309 FB (no. 30932)
- SOLO 458 (no. 45802)
- SOLO 49852 (no. 49852)



a) **de** Unteres Griffrohr
en Lower handle tube
fr Tube de poignée inférieur
es Tubo de mango inferior
it Maniglia inferiore
nl Lager handgreep buis
a1: 1 * 4,8 x 13 mm
a3: 1 * M5 x 20 mm
a4: 1 * M5

b) **de** Oberes Griffrohr
en Upper handle tube
fr Tube de poignée supérieur
es Tubo de mango superior
it Maniglia superiore
nl Bovenste handgreepbuis
b1: 1 * 4,8 x 13 mm

c) **de** Radachse
en Wheel axle
fr Axe de roue
es Eje de la rueda
it Perno ruota
nl Wielas
c2: 2 * 6 mm DIN 6799

d) **de** Standblech
en Stand plate
fr Plaque de support
es Placa de soporte
it Piastra di supporto
nl Standplaat
d1: 4 * 6 x 16 mm

